

# 经济型角行程电动执行器 ITQ 系列



**INNOBIZ**  
기술 혁신형 중소기업



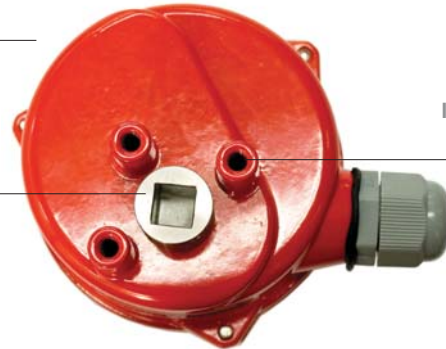
# ECONOMIC TYPE ITQ ELECTRIC ACTUATOR

## ITQ 0020

- 适用于小型1”球阀的自动控制。
- 效率高，寿命长。
- 标配电压（87~270VAC, 单相），可选24V AC/DC。
- 体积小，重量轻。



PG11 电缆接头，带电线。



ISO F03 法兰

11X11mm  
内四方孔连接轴  
with insert 9X9mm

### 性能参数

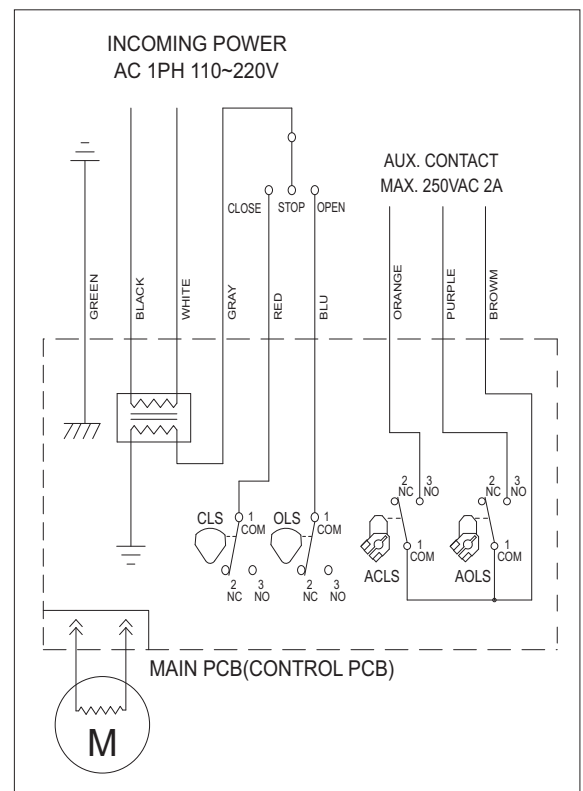
型号	扭矩 (Nm)	占空比 (%)	动作 时间 50Hz/60Hz	阀杆连接件 (内四方孔 连接轴)	额定电流				电机 绝缘 等级	重量 (公斤)
					24V		单相			
					AC	DC	110	220		
ITQ 0020	25	50	11	11 X 11 mm	0.60	0.55	0.16	0.08	E	1

### 标准技术参数

防护性能	IP66, O形圈密封
主电源	标配电源 (110/220VAC/1Ph/50/60Hz) 24V AC/DC
占空比(开关型)	S2 : 50%
电机	直流电机
限位开关	开和关各一个 (5A, 250VAC)
附加限位开关	开继电器和关继电器 (5A, 250VAC)
安装	ISO F03, 11 X 11 - DP12 内四方孔连接轴 with insert 9X9mm
行程角度	90°C ± 5°C
电缆接头与接线	PG11电缆接头一个，带30厘米长电线
表面涂层	聚酯涂层
环境温度	-10°C ~ +65°C
湿度(R.H)	90%

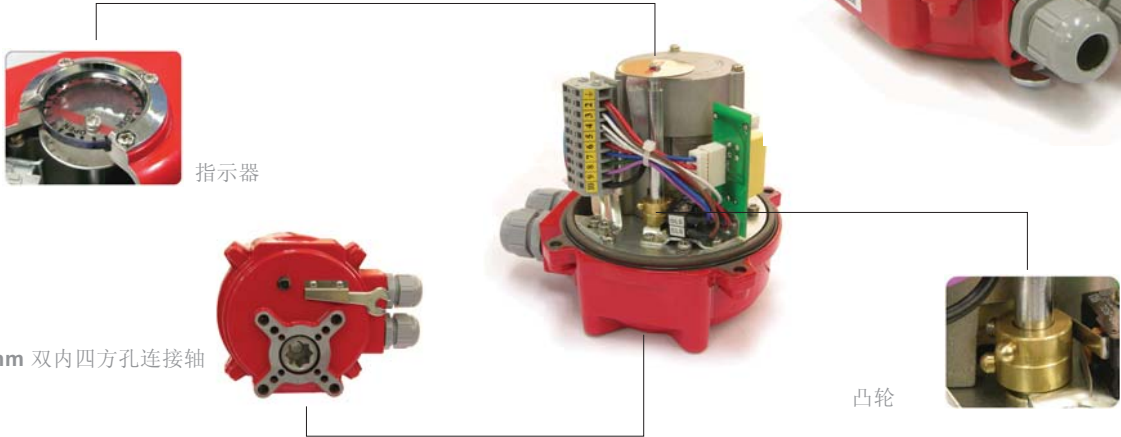
### 接线图

ITQ 0020 自由电压 (110/220VAC)



# ITQ 0040

- 适用于开关型小型球阀/旋塞阀和挡板自动化控制。
- 与行星齿轮相结合，效率高。
- 电机特殊设计的感应电机，启动扭矩高，有过热保护。
- 可以用扳手手动运行，有数码位置指示。
- 体积小，重量轻。
- 占空比高。



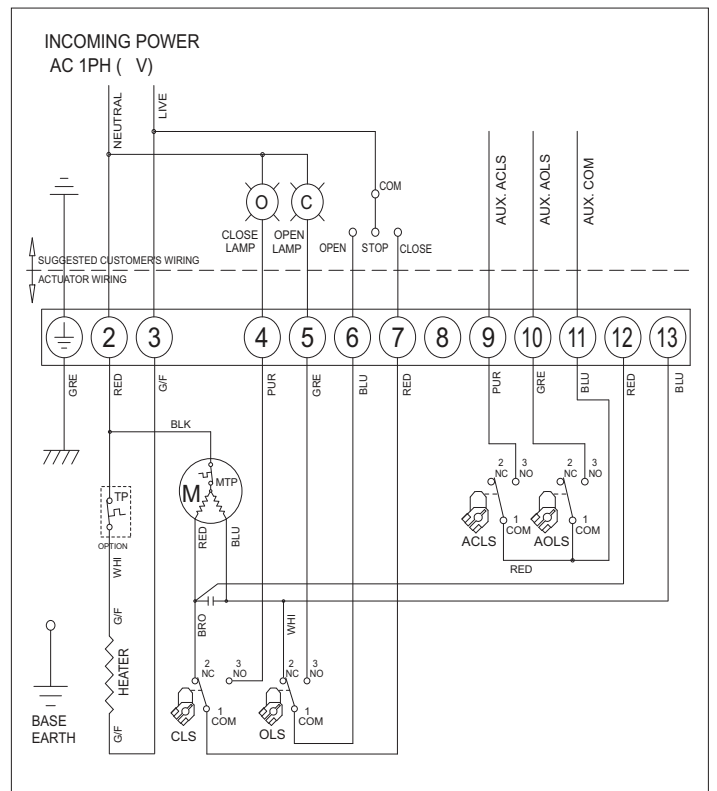
## 性能参数

型号	扭矩 (Nm)	占空比 (%)	动作时间		阀杆连接件 (内四方孔连接轴)	额定电流			电机绝缘等级	重量 (公斤)	手轮转数		
			50Hz	60Hz		单相	三相	DC					
												110	220
ITQ 0040	40	50	14	12	14X14mm	0.27	0.18	N/A	N/A	0.8	E	3	7.5

## 标准参数

防护性能	IP66, O形圈密封
主电源	110/220VAC/单相/50/60Hz), 24V AC/DC
控制电源	110/220VAC
占空比(开关型)	S2 : 50%, 最大 30分钟
电机	感应电机
限位开关	开和关各2个(各1个干接点)
空间加热器	2W
手动运行	将轴插入底部的轴孔
指示器	指示连续的机械位置
安装	ISO F03与F05 法兰, 带双内四方孔连接轴
行程角度	90° ± 10°
电缆接头	2 - PG 13.5
接线端子	弹簧锁紧式
表面涂层	阳极氧化聚酯涂层
环境温度	-20°C ~ + 70°C
湿度(R.H)	90%

ITQ 0040 110/220 ON/OFF



# ECONOMIC TYPE ITQ ELECTRIC ACTUATOR

## ITQ 0080

- 新型设计，适用于小型球阀与族塞阀及挡板的自动控制。
- 正齿轮与涡轮相结合形成自锁，不需制动。
- 专门设计的感应电机，起动扭矩高，有过热保护。
- 机械限位螺栓防止过行程。
- 凸轮设定简便，不需专用工具。
- 可用扳手直接插入蜗轮进行手动运行，位置指示刻度盘显示位置。



### 性能参数

型号	扭矩 (Nm)	占空比 (%)	动作时间		阀杆连接件 (内四方孔 连接轴)	额定电流					电机绝缘等级	重量 (公斤)	手轮转数
			50Hz	60Hz		单相			DC				
						110	220	380		440			
ITQ 0080	80	50	16	14	17X17mm	0.97	0.52	0.52	0.56	0.8	E	3.5	7

### 标准技术参数

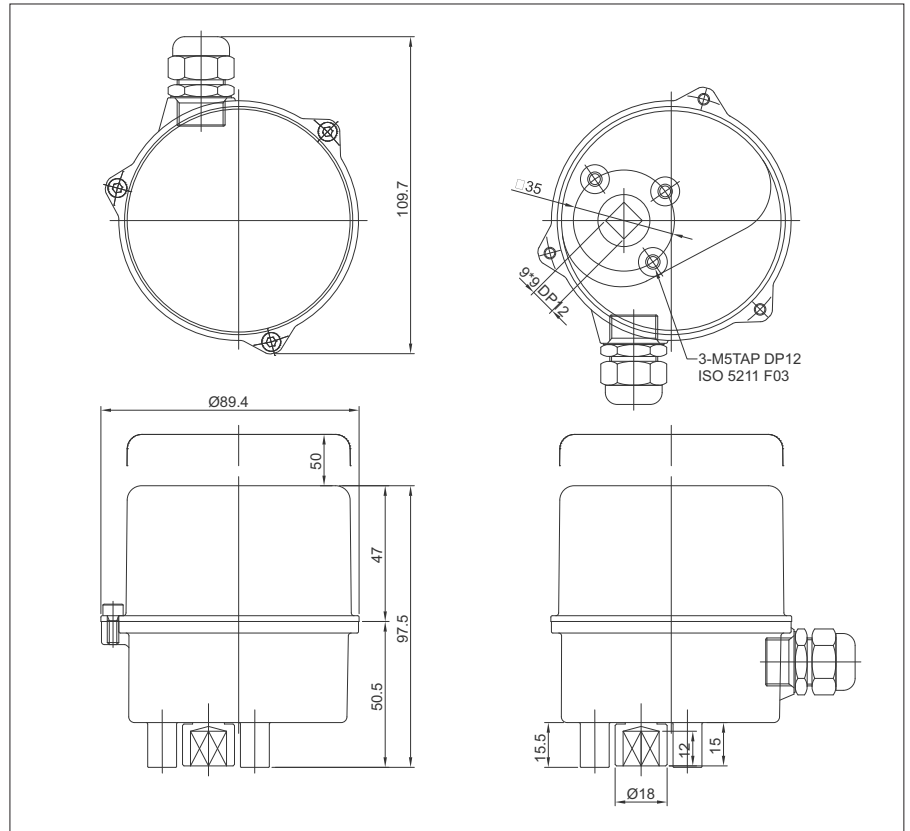
防护性能	耐候型 IP67, O 形圈密封
主电源	110/220VAC/1Ph/50/60Hz, 380/440VAC/3Ph/50/60/Hz, 24VDC
控制电源	110/220VAC/1Ph/50/60Hz
占空比(开关型)	S2: 40%, 最大 30 分钟
电机	S4, 50%, 1200 次/小时
占空比(调节型)	感应电机
限位开关	开和关各2个 (各1个干接点)
加热器	3W
手动运行	用 (M6) 扳手直接操作
指示器	指示连续的机械位置
安装	ISO F05 与 F07 法兰, 带双内四方孔连接轴
自锁	蜗轮蜗杆自锁
行程角度	90° ± 10° 通过外部可调的机械限位
电缆接头	2 - M20 X 1.5 (选项: 2- PF1/2")
接线端子	弹簧锁紧式
表面涂层	阳极氧化, 聚酯涂层
环境温度	-20°C ~ +70°C
湿度(R.H)	90%

### 选项 (仅适用于0080)

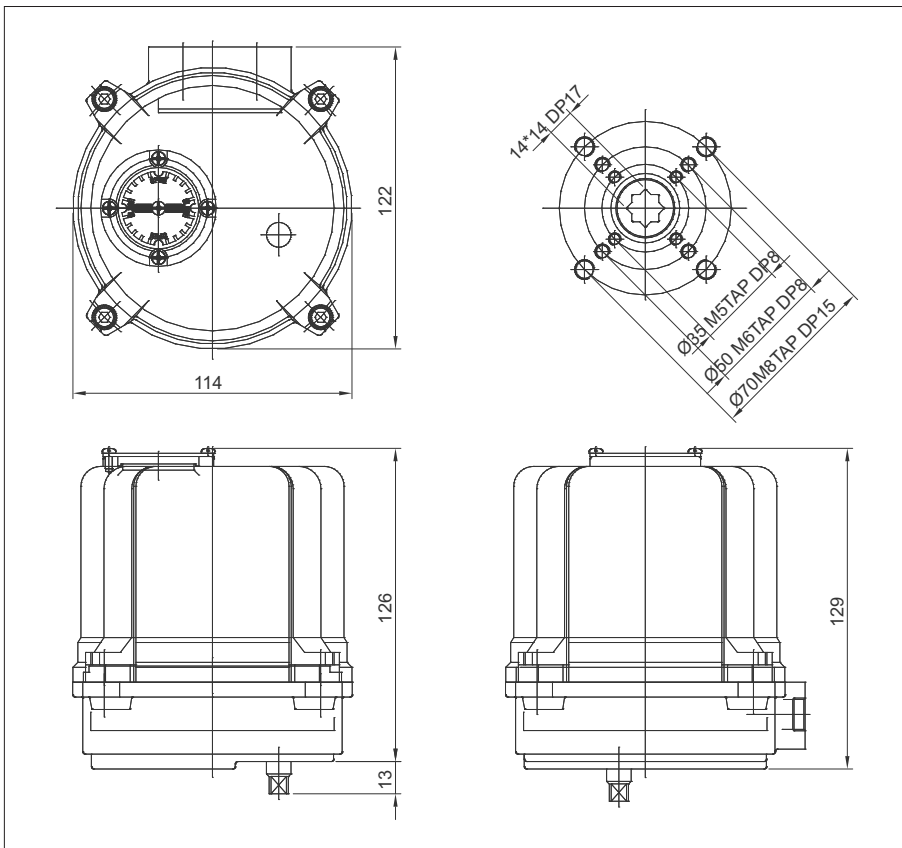
PK	- 电位计组件 (输出信号 0~1 千欧) - 高分辨率电位计
CT	- 电流变送器 (输出信号: 4-20mA) - 零点 / 量程调节 - 可转换 DIP 开关 (4 线制, 2 线制转换)
RPC	- 远程位置控制器 (通过输入输出信号) - 输入: 4-20mA, 0-10VDC, 2~10VDC, 1~5VDC, 0~5VDC - 输出: 4-20mA, 0-10VDC, 2~10VDC, 1~5VDC, 0~5VDC - 自检 - 反向运行

# 尺寸图

**ITQ 0020**



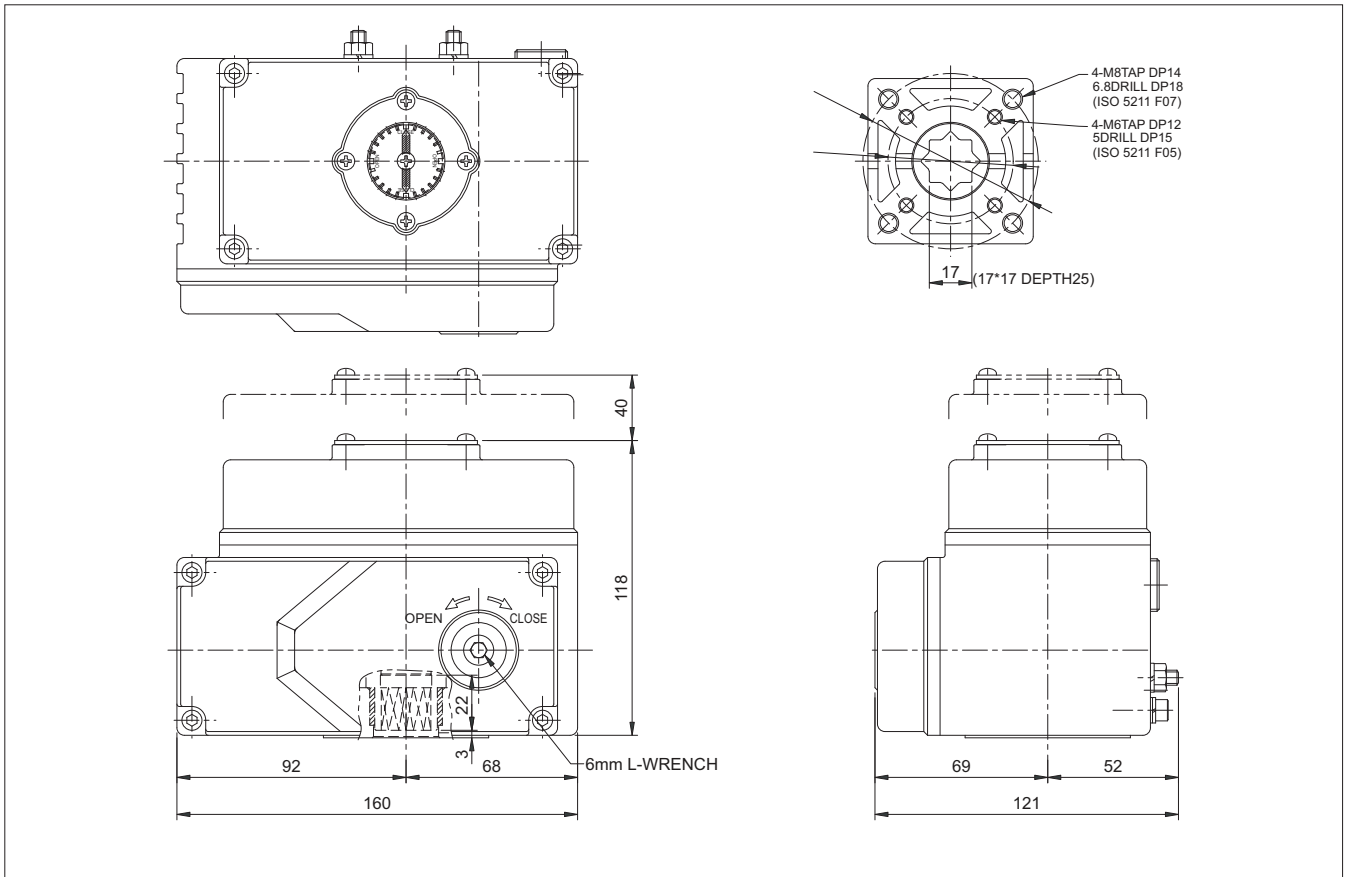
**ITQ 0040**



# ECONOMIC TYPE ITQ ELECTRIC ACTUATOR

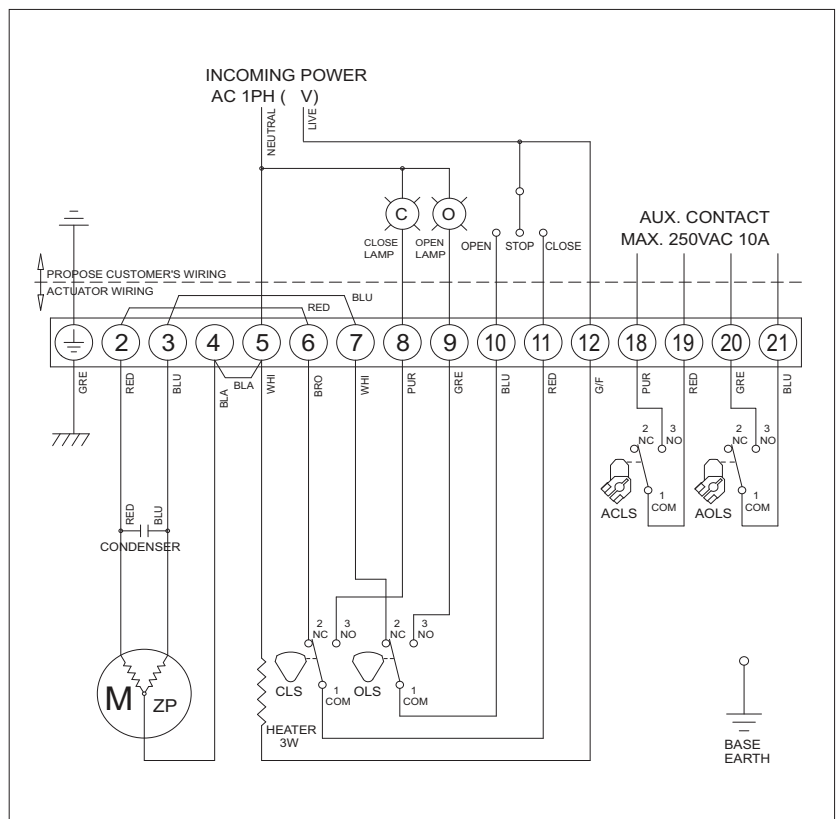
## 尺寸图

ITQ 0080



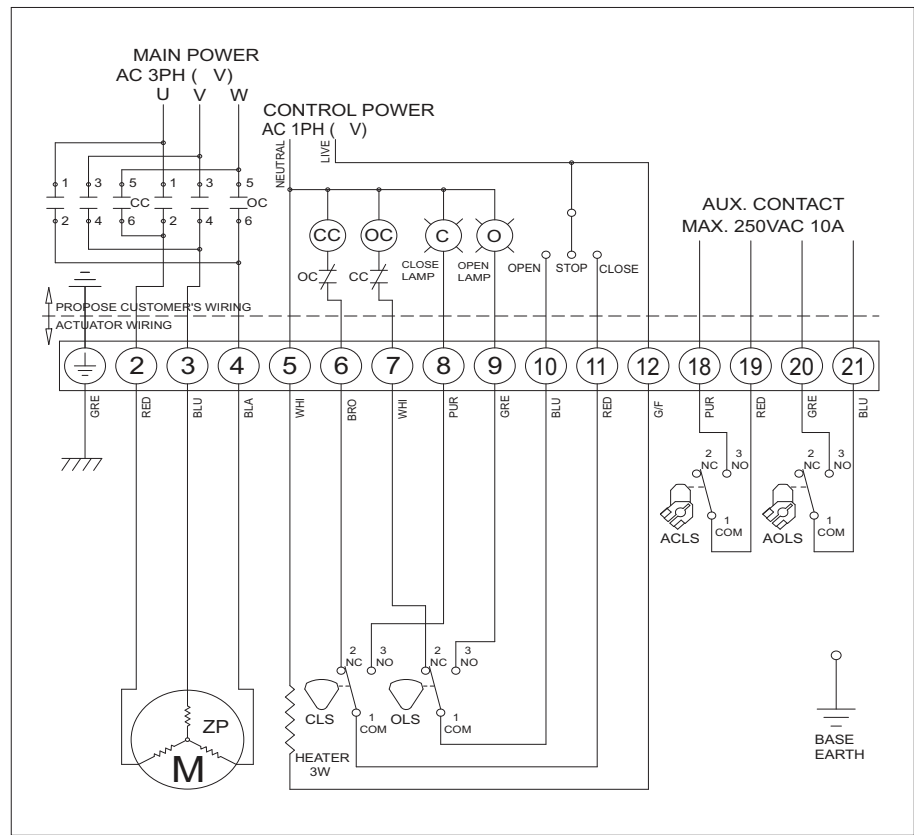
## 接线图

ITQ 0080 110/220 (开关型)

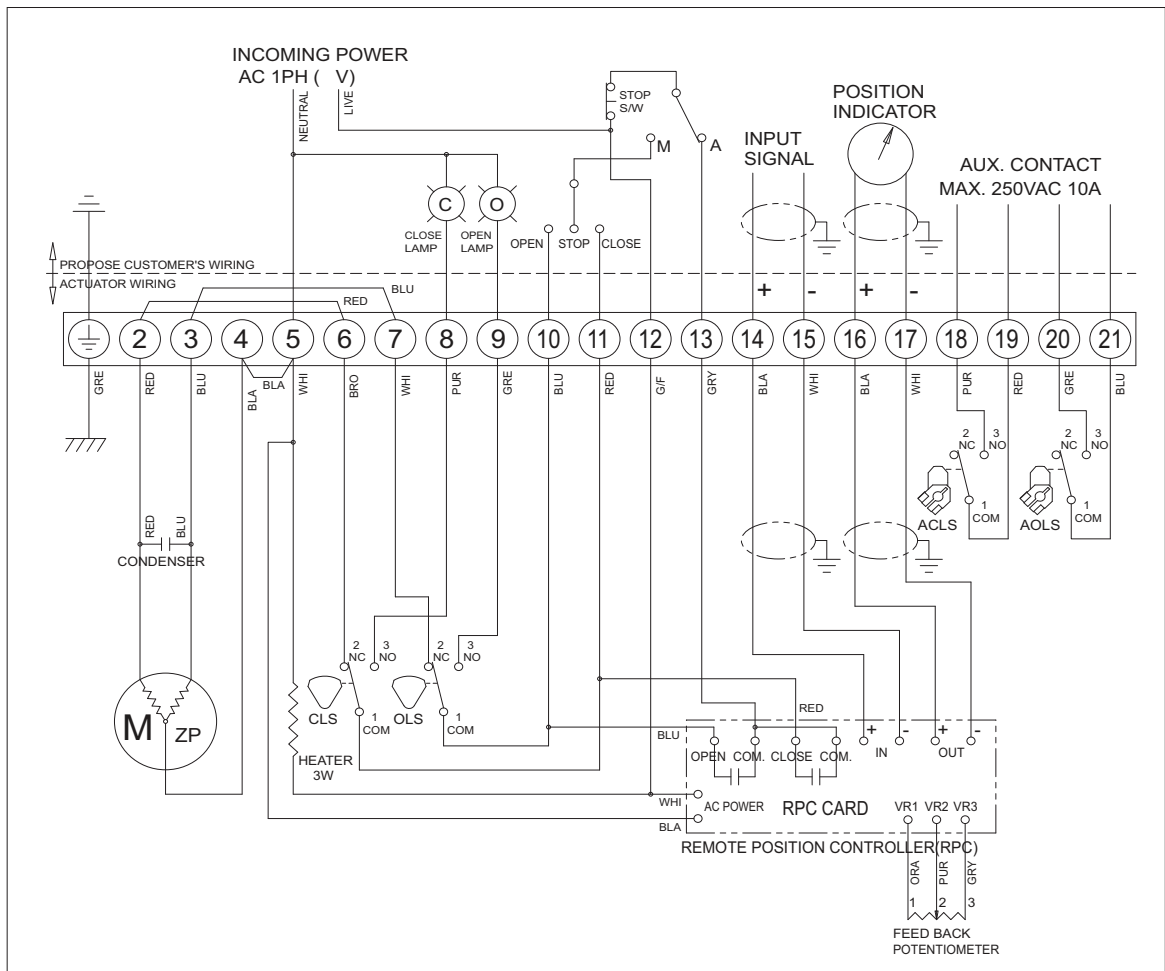


# 接线图

ITQ 0080 380/440 开关型



ITQ 0080 110/220 RPC





The details of this catalog are subject to change without prior notification.

**i-tork**<sup>®</sup> CONTROLS Co., Ltd.

Website : <http://www.i-tork.com>