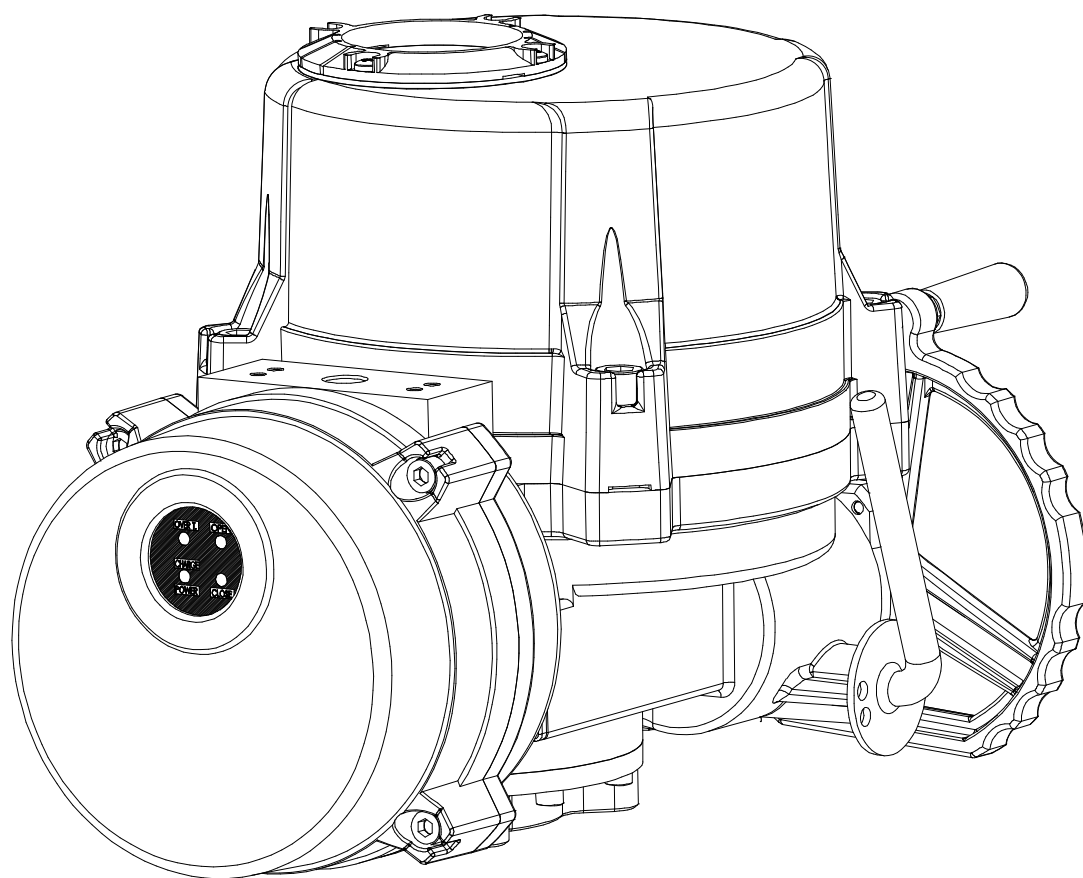


后备电池包 (BP)

安装调试手册



ITQ-M0106/0903

I-tork controls Ltd

3F, 371-36, Gasan-dong, Geumchun-Gu, Seoul, Korea

Tel : 82-2-855-1365, 66 Fax : 82-2-855-1367 E-mail : we123@unitel.co.kr

后备电池执行器
维护手册 (ITQ-M0106/0903)

目 录

1. 使用前注意事项	3
2. 性能	3
3. BP 标准参数	3
4. 执行器使用前的重要注意事项	4
5. 运行	4
6. 信号指示	5
7. 电池	5
8. BP 卡平面布置图	6
9. 其它事项	6

非常感谢购买ITQ系列电动执行器！

为了安全正确地使用，在使用前请仔细阅读本手册并妥善保管以备参考。

本手册内容可能因质量改进原因而不经个别通知即变更。

1. 使用前注意事项

- 1) 确认所收到的执行器的参数，型号、主电源、控制电源、选项等是否满足要求。
- 2) 确认用途，如用于阀门还是挡板等。
- 3) 确认执行器安装是否正确牢固。
- 4) 确认执行器的设置，如限位开关、限位螺栓、指示器是否正确。
- 5) 确认电气接线是否正确。
- 6) 不经工厂同意而拆卸、修改可能降低执行器性能，无法保证质量，望引起注意。

2. 性能

BP是当主电源断电时使执行器运行到预先设定好的失电安全位置，提供工程上的安全性的后备电池。

主电源(110VAC或220VAC)正常通电时，就按一般的开关式执行器工作。

供应的主电源(110VAC或220VAC)，通过在BP卡内的变压器，整流为直流电源，给电池充电。

一旦主电源断电，电池电源使电机动作，执行器将运行到设定好的失电安全位置。

3. BP 标准参数

- 1) 型号：BP-02-A
- 2) 主电源：85~265VAC（可选） $\pm 10\%$ ，50/60Hz
- 3) 控制输出：继电器接点（250VAC，10A）
- 4) 输出接点：3个（开、关、电源报警）
- 5) 失电安全位置：关或开（可选）
- 6) 失电指示：继电器接点
- 7) 环境温度：-10°C ~ 60°C
- 8) 湿度：最大90% RH（无冷凝）
- 9) 绝缘强度：1800VAC 1Sec
- 10) 绝缘电阻：500VDC 30兆欧姆以上
- 11) 振动与冲击：XYZ 轴 10g (6g RMI)
频率：0.2-34Hz
时间：30分钟
- 12) LED信号指示：4个LED 信号（Chage,Torque,Close,Open）

4. 使用执行器前的注意要点

1) 电池的电源线连接

在出厂前，每个执行器的基本功能（限位、扭矩）都设定好了。只是为了运输过程中或长时间保管时的安全起见，将电池电源断开了。

所以在使用前，必须把电源线连接到电池上。

2) 电池充电

收到执行器时电池未充满电。

所以，在使用前，请适当设定输入电源（86~265VAC），给电池充电至少6小时。

充电开始，蓝色LED闪烁，充满后，蓝色LED亮起来，可以了解充电状态。

注意：如果执行器长时间（1个月以上）不用，为防止电池放电，务必从电池上拆下电源线。

3) 失电安全位置设置

如下设定交流主电源（85~265VAC）断电时的失电安全位置：

SW1 OFF：OPEN

SW1 ON：CLOSE

注意：一旦交流主电源恢复，失电安全位置功能不再有效。

5. 运行

1) 打开执行器的盖，连接主电源（85~265VAC）。

2) ITQ0100参照 ITQ0100-70290-A, ITQ0160及以上参照 ITQ0160-70290-A。

3) 确认失电安全位置设置是否正确。

如果不正确，按照位置设定方法设定位置。

失电安全位置出厂设置为“失电关闭”。

4) 打开电池包的盖，把电池电源线接到BP卡上。

如果充电电池有电，则蓝色LED亮，执行器运行到设定好的失电安全位置。

如果执行器完全到达失电安全位置，LED亮（红色或绿色）。

这即为预先设定好的失电安全功能。

5) 主电源(85~265VAC)供电后，执行器即准备运行，主电源（85~265VAC）供电期间，起开关式执行器的作用。

6) 手动运行：主电源(85~265VAC) 通电期间，使用BP卡上的手动运行用开/关按钮，可以手动运行执行器。(同时装有本公司 RPC Card时，不提供此功能。主电源失电时，失电安全功能最优先运行。

6. 信号指示

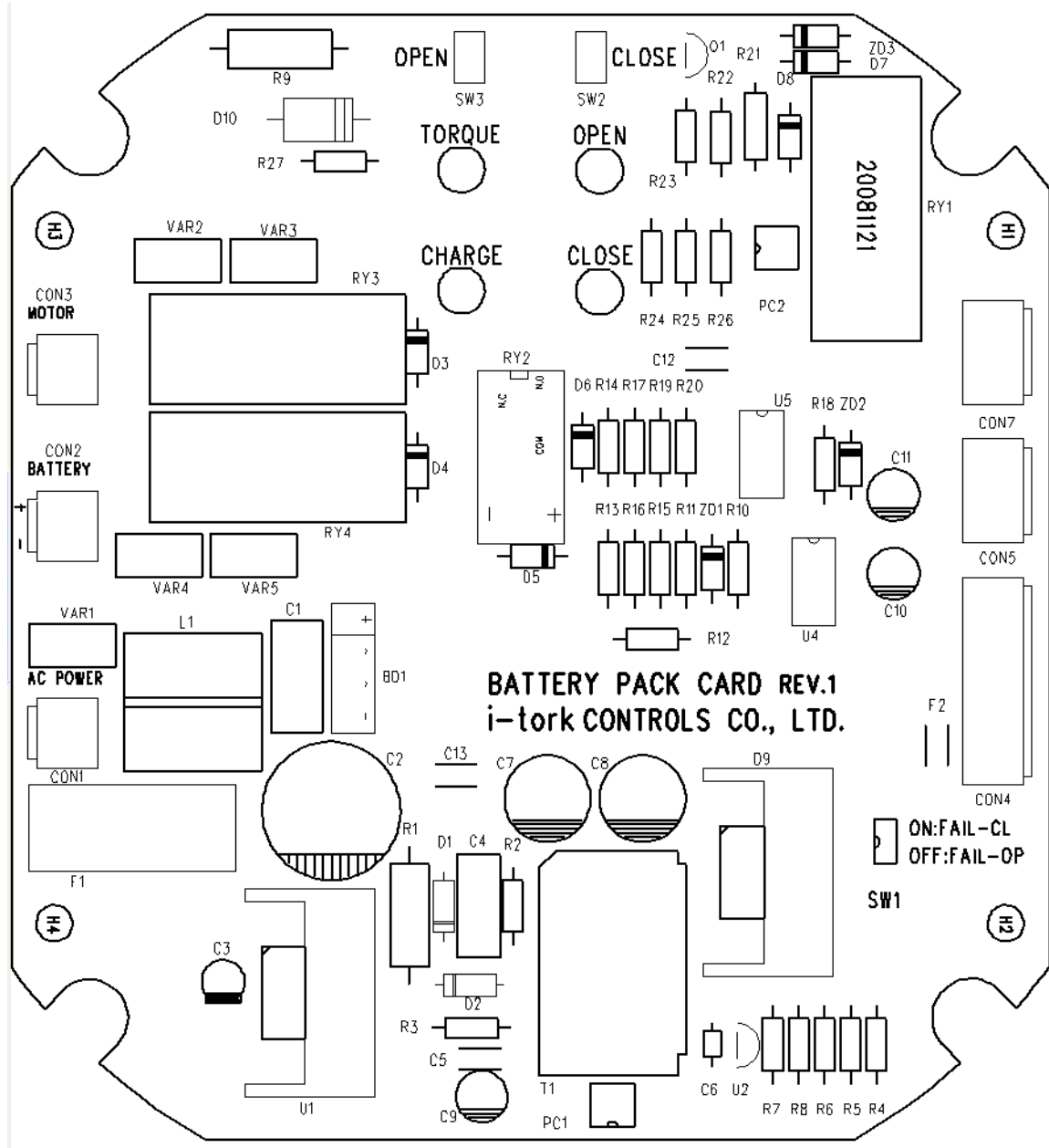
如下表所示，通过检查LED信号，用户可以判断执行器状态。

	信号	指示
绿色	亮	全开
红色	亮	全关
黄色	亮	过扭矩
蓝色	亮	主电源接通/电池充电完毕
	闪烁	电池在充电

7. 电池

- 1) 电池特性：3.0AH 27.5VDC(NI-CD)
- 2) 充电电压：220VAC+10% -5%
(如果-5%以下，充电电压太低，充不上电)
- 3) 充电时间：应在规定电压下充电24小时以上。
- 4) 主电源失电时使用电池可以运行的最多次数：1 次
- 5) 电池寿命及维修(更换)
 - 寿命：反复充电次数（充满电，放完电，反复次数）：600 次，3年
 - 更换：建议2年更换1次，推荐用I-TORK标准规格（3.0AH 27.5VDC NI-CD）。
- 6) 电池更换方法
 - 打开电池盖，断开BP卡的所有接线。
 - 取下BP卡，更换卡后的电池。

8. BP CARD 平面布置图



9. 其它事项

除了备用电池功能外，执行器功能与普通开关式执行器完全相同。
因此，其它事项请参考本公司标准调试手册（ITQ-M0101/0903）。