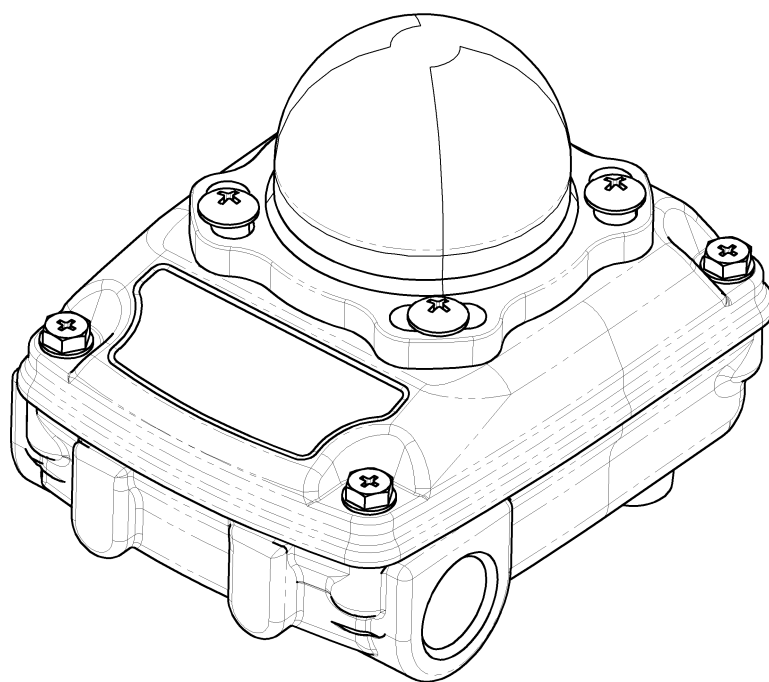


限位开关

YT-850

使用说明书



YTC

Ver 1.00

说明书概要

请充分阅读此说明书后，进行产品的安装，调试和使用。

- 此说明书的内容未经事先通知的情况下可变。
- 此说明书的内容未经我公司同意不得任意更改或替换。
- 为了产品的性能改进或升级，产品的参数，结构，部件等发生变动时，有可能没有反映到此说明书。

安全注意事项

- 为了安装人员，产品，系统的安全，安装本产品时请务必遵守本说明书注明的安全事项。
- 因用户任意进行改造或维修本产品而发生的人身伤害或物质损失，我公司不给予赔偿。需要维修或改造本产品时，请事先跟我公司联系。

使用注意事项

- 避免搬运，安装或使用中撞击产品，并且请不要超过正常工作温度范围使用。
- 不使用的电源接口要用堵塞堵住。

质保期限

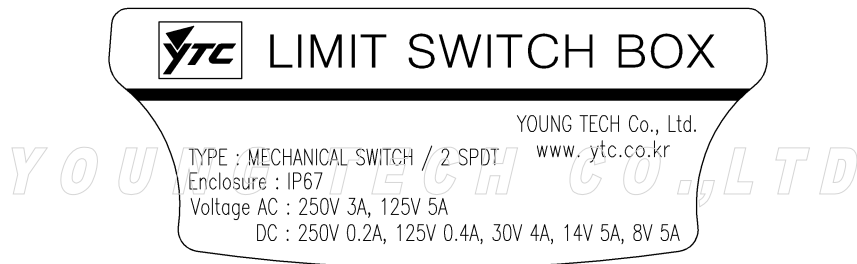
- 原则上产品保修期限是按报价单上注明的产品保修期限为准。
- 产品保修期内，因以下原因发生的问题我公司将收费维修。
 - 当用户任意分解产品或没有正确进行维护而产生的问题。
 - 没有正确运输，保管而产生的问题。
 - 超过产品额定参数使用而产生的问题。
 - 没有正确安装而产生的问题。
 - 因火灾，地震，暴风，洪水，雷电和其它自然灾害或暴动，战争，放射能等天灾人祸而产生的问题。

<http://www.ytc.kr>

产品简介

限位开关YT-850系列产品是标示阀门开度，并且把阀门开关位置信号转换成电信号传送给控制室的装置。

标牌内容



- **MODEL**

标有产品的基本型号和其它选项代码。详细代码请参考下页选型代码部分。

- **TYPE**

安装在产品内部开关种类和数量。

- **Enclosure**

产品防护等级。

- **Voltage**

正常使用的电压和电流范围。

选型代码

YT-850 1 2 3

| | |
|---------------|----------------------|
| ① 开关形式 | M : 机械式 (Mechanical) |
| | P : 感应式 Proximity) |

| | |
|---------------|-------------|
| ② 电源接口 | 1 : NPT 1/2 |
| | 2 : PT 1/2 |
| | 3 : PF 1/2 |
| | 4 : M20 |

| | |
|-------------|------------------------|
| ③ 支架 | 1 : ST-1 (30X80, H20) |
| | 2 : ST-2 (30X80, H30) |
| | 3 : ST-3 (30X130, H30) |
| | 4 : ST-4 (30X130, H50) |

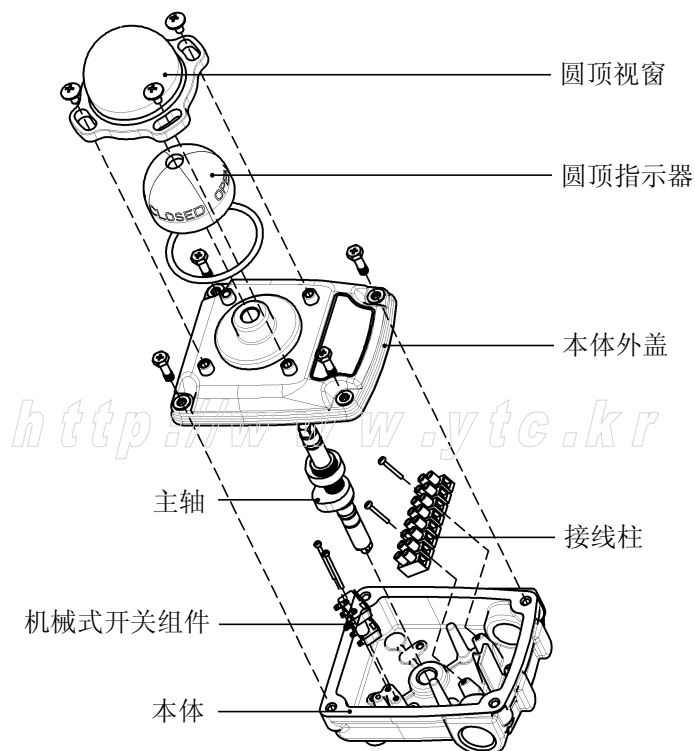
* 其它特殊型号产品请和我公司或我公司代理商联系。

主要参数

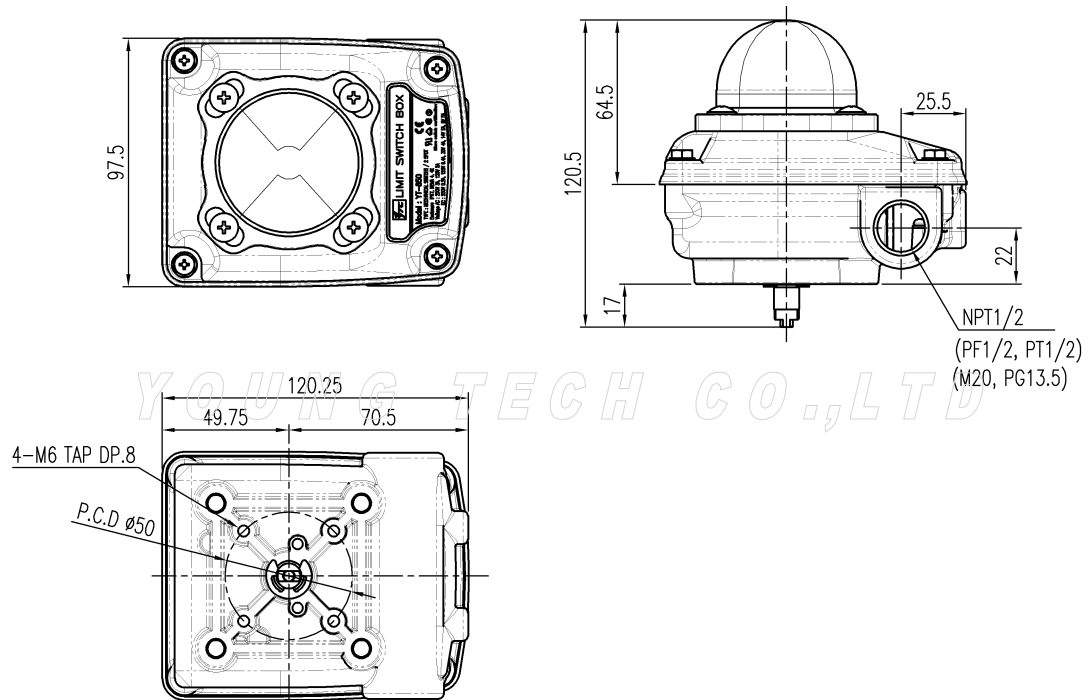
| 项目 | YT-850M | YT-850P |
|--------|---|--|
| 开关形式 | Mechanical Switch X 2 | Proximity Sensor X 2 |
| 开关额定电压 | AC: 250V 3A, 125V 5A DC: 250V 0.2A 125V 0.4A 30V 4A | DC 12~24V (Operating voltage: DC 10~30V) |
| 防护等级 | Weather proof, IP67 | |
| 环境温度 | -20℃~80℃ | |
| 电源接口 | NPT1/2, PT1/2, PF1/2, M20 | |
| 接线端子 | 8 points | |
| 支 架 | NAMUR VDI/VDE 3845, ISO 5211 | |
| 材 质 | 压铸铝 | |
| 重 量 | 880g(1.94lb) | |

* 上述参数是在环境温度20℃，绝对压760mmHg，相对湿度65%环境下，根据我公司测试标准测试的值。

结构图



外形尺寸

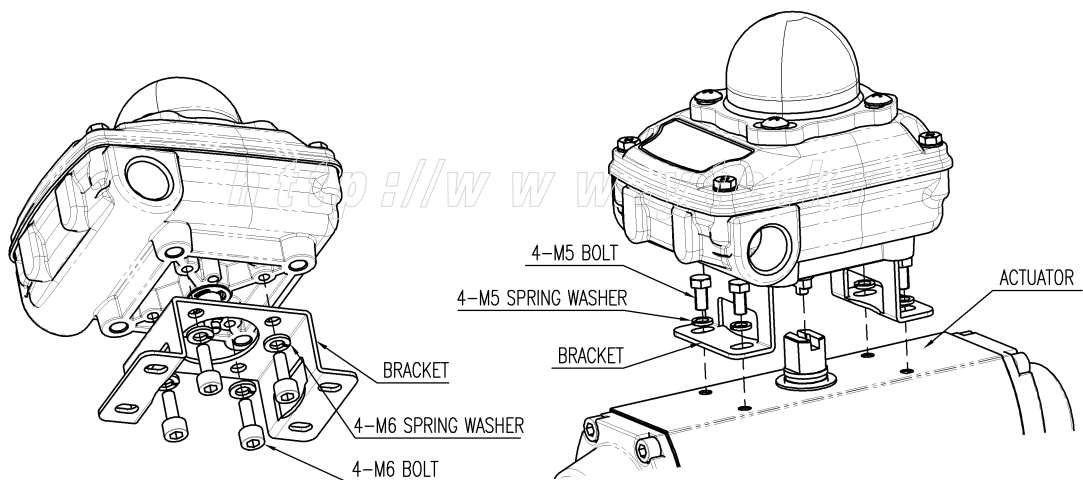


安装注意事项

- 本产品不能安装在具有爆炸性气体存在的环境。
- 执行机构内部不能留有空压，防止执行机构意外旋转。

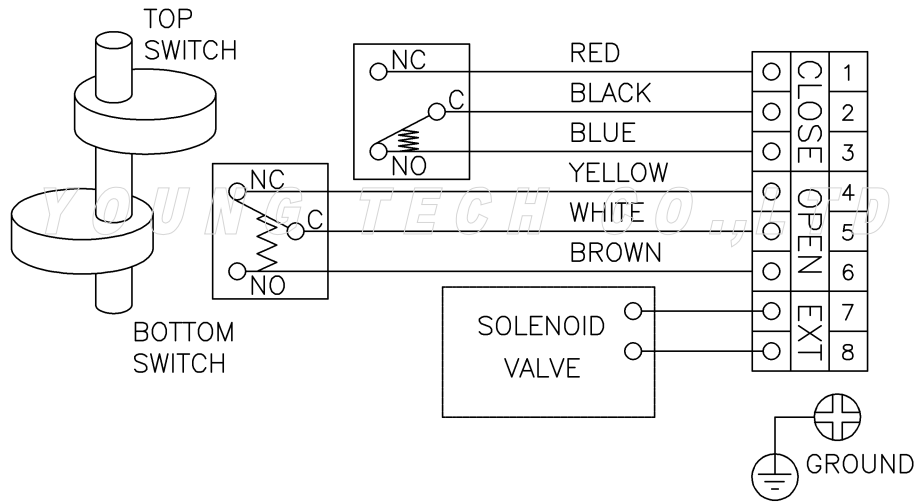
安装方法

- 如下图把支架固定到产品下方。
- 把产品主轴插入到执行机构轴的凹槽内，在把支架固定到执行机构上。

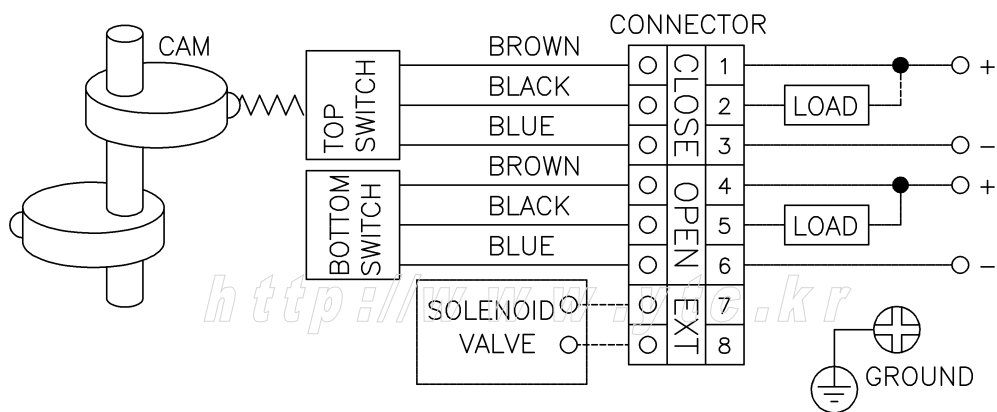


电源连接

机械式开关 (Mechanical Type 2SPDT)



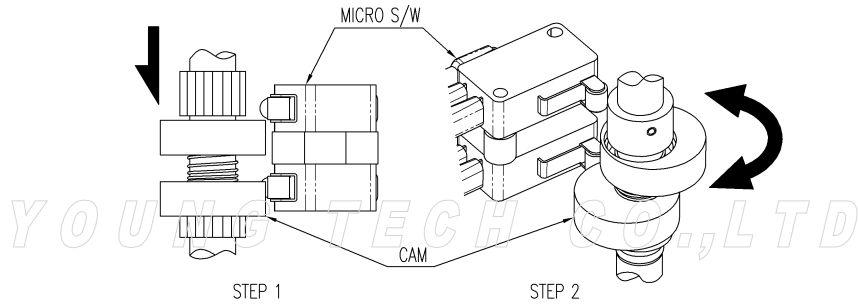
感应式开关 (Proximity Type NPN Sensor)



调整

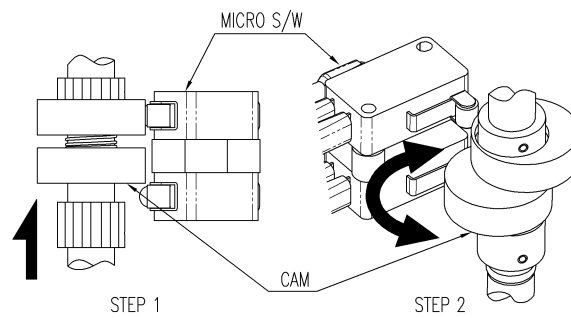
● 上方开关调整

向下压住上方凸轮后，左右旋转凸轮，对准上方微动开关动作的角度后，重新固定凸轮。

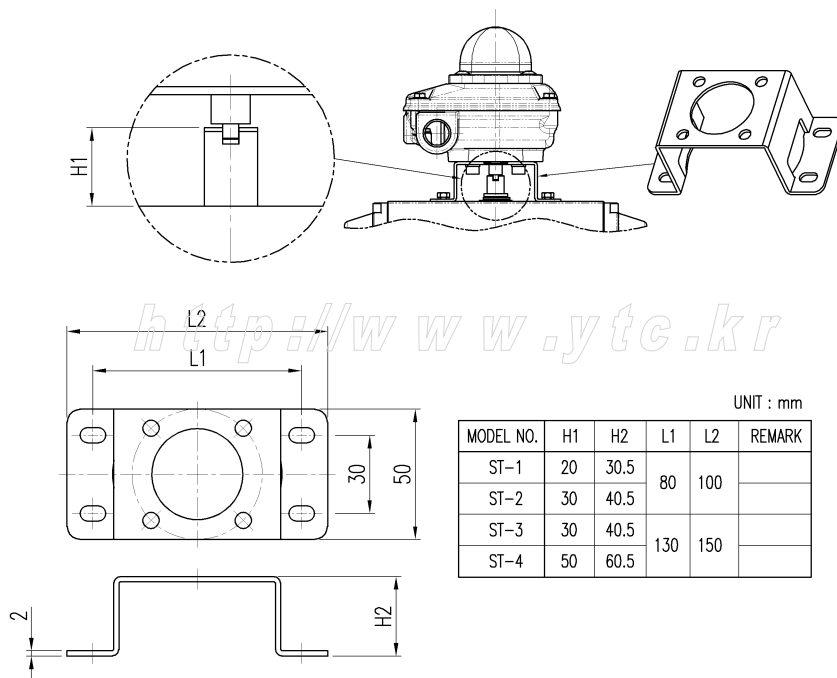


● 下方开关调整

向上推下方凸轮后，左右旋转凸轮，对准下方微动开关动作的角度后，重新固定凸轮。



支架尺寸



UNIT : mm

| MODEL NO. | H1 | H2 | L1 | L2 | REMARK |
|-----------|----|------|-----|-----|--------|
| ST-1 | 20 | 30.5 | 80 | 100 | |
| ST-2 | 30 | 40.5 | | | |
| ST-3 | 30 | 40.5 | 130 | 150 | |
| ST-4 | 50 | 60.5 | | | |

YOUNG TECH CO.,LTD.

地 址 : #662-8, Pungmu-Dong, Kimpo-City, Keonggi-Do, Korea

电 话 : 0082-31-986-8545

传 真 : 0082-31-986-2683

网 站 : <http://www.ytc.kr>

本说明书内容可变, 请访问我公司网站确认最新版本。

发行日期: 2009年 4月

版本 : V1.00