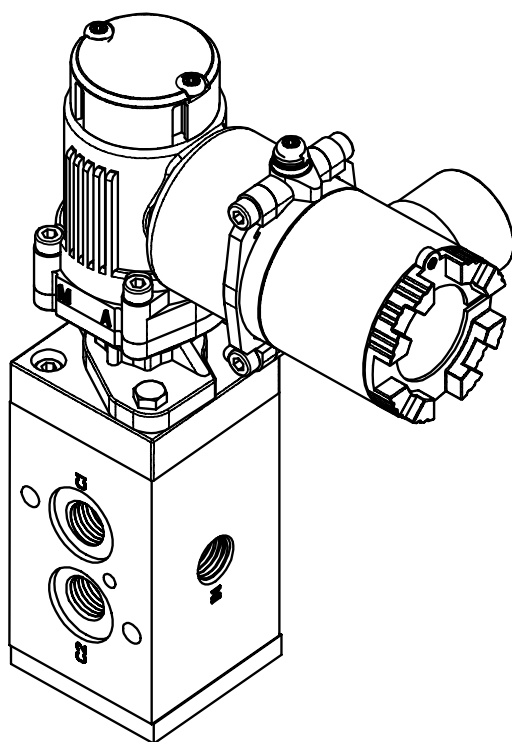


四通电磁阀

YT-700D

# 使用说明书



YTC

V.1.01

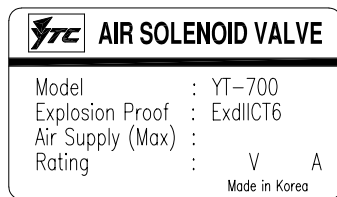
## 产品简介

防爆型4通电磁阀YT-700D系列产品是通过直流或交流电压信号，开/关气源通路或转换出口方向的装置。

## 产品特征

- 采用耐压防暴型 (ExdIICT6)结构。
- AC, DC是同一线圈封闭规格，根据现场要求可方便更换。
- 具有手动开关，没有信号电压的情况也可以进行动作测试。
- 接线盒电缆接口可旋转(265°)，现场接线时非常方便。
- 阀体采用空压动作方式，而不是弹簧复位形式，因此和供给压力无关，动作非常平稳，并且耐用。
- 采用NAMUR型设计，不用导管连接，可直接与气缸进行连接。

## 标牌标注内容



**Model** : 产品的基本型号和其他选项代码。

**Explosion Proof** : 产品的防爆等级。

**Air Supply (Max)** : 最大供气压力。

**Rating** : 产品的额定电压和额定电流。

## 选型方法

YT-700系列产品选型方法如下：

### YT-700 ① ② ③ ④

① 阀门形式	S : 3通
	D : 4通
② 气源接口尺寸	P : PT 1/4
	N : NPT 1/4
③ 电源信号	1 : AC 110V
	2 : AC 220V
	3 : DC 24V
④ 气源压力范围	1 : 0 ~ 4 kgf/cm <sup>2</sup> (3通)
	2 : 0 ~ 7 kgf/cm <sup>2</sup> (3通)
	3 : 1.0 ~ 10 kgf/cm <sup>2</sup> (4通)

## 参数

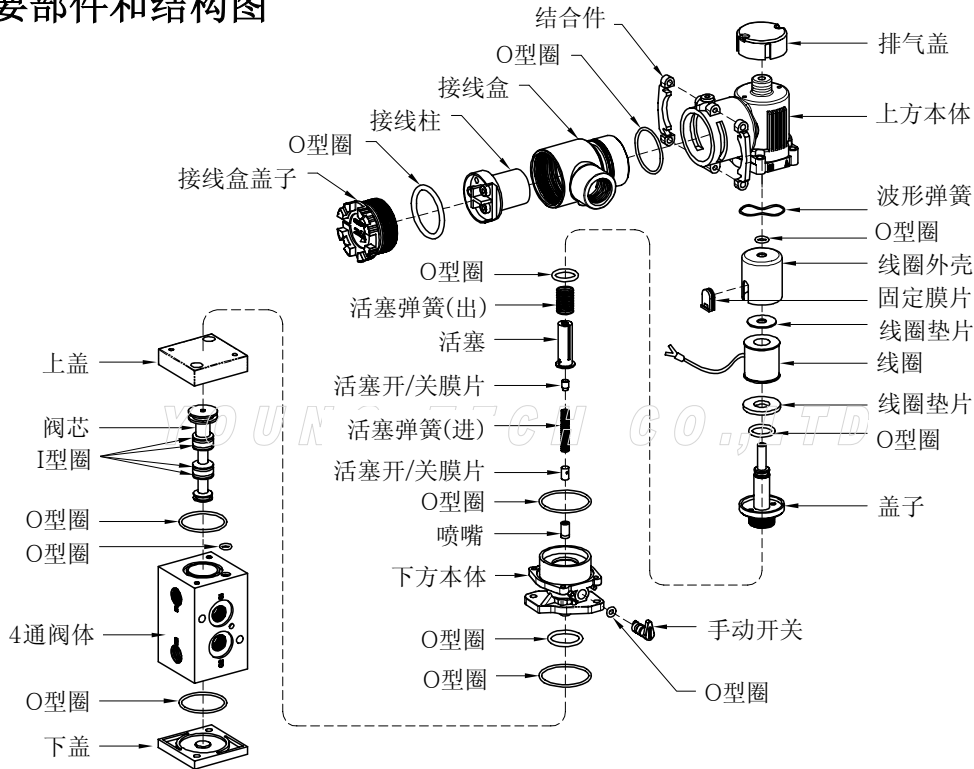
项 目		YT-700 D
最大输入/输出压力		1.0~10kgf/cm <sup>2</sup>
流量(Cv)		0.75
额定电压	AC 220V	63mA
	AC 110V	70mA
	DC 24V	160mA
防爆等级		Ex d IIC T6
气源接口尺寸		PT(NPT) 1/4
电源接口尺寸		PF(G) 1/2
线圈绝缘等级		B级
环境温度	工作温度	-20~70℃
	防爆温度	-20~50℃
重 量		0.9 kg

## 防爆注意事项

在爆炸性气体存在的场所使用时，请注意如下事项。

- 在具有爆炸性气体存在的区域使用本产品时，必须遵守防爆规定要求的安全事项和相应区域规定的安全注意事项。
- 本产品采用耐压防爆结构(ExdIIC T6)，可使用的区域是1区，2区，但不能在0区使用。
- 维修产品时必须切断电源。并且切断电源后不要马上拆卸产品，要等到线圈完全放点后进行拆卸。
- 操作时要确认周围是否有爆炸性气体存在。
- 打开接线盒时必须切断电源。
- 产品使用前必须接地。接地时必须遵守该区域的安全注意事项。产品内部和外部各有一个接地端子。
- 本产品可使用耐压封闭型电线管进行连接。并且必须使用获得该场所耐压防爆认证的产品，连接方法和尺寸要符合防爆结构要求。
- 电源接口尺寸标准规格是 G1/2(PF1/2)。

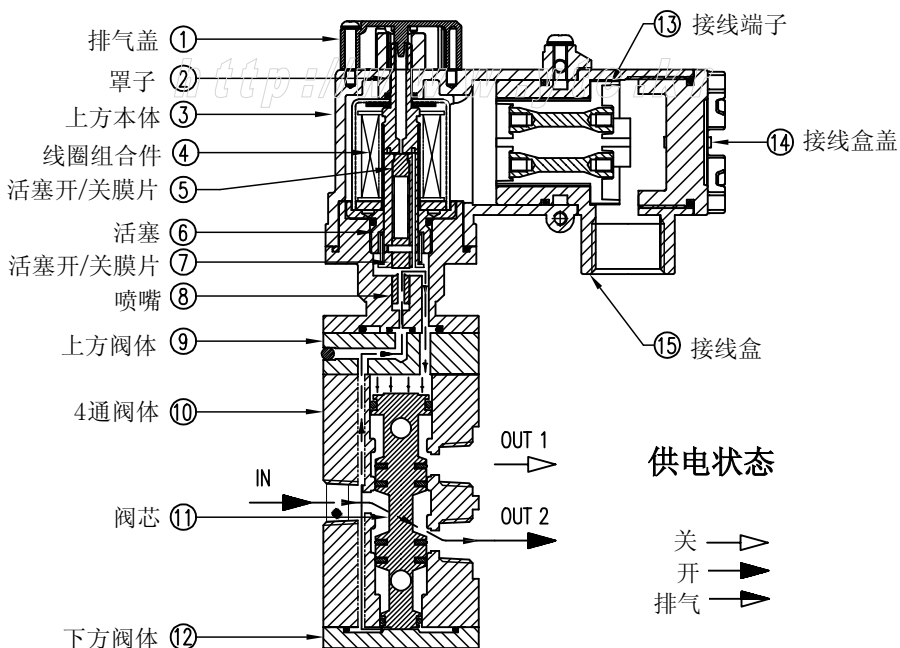
### 主要部件和结构图



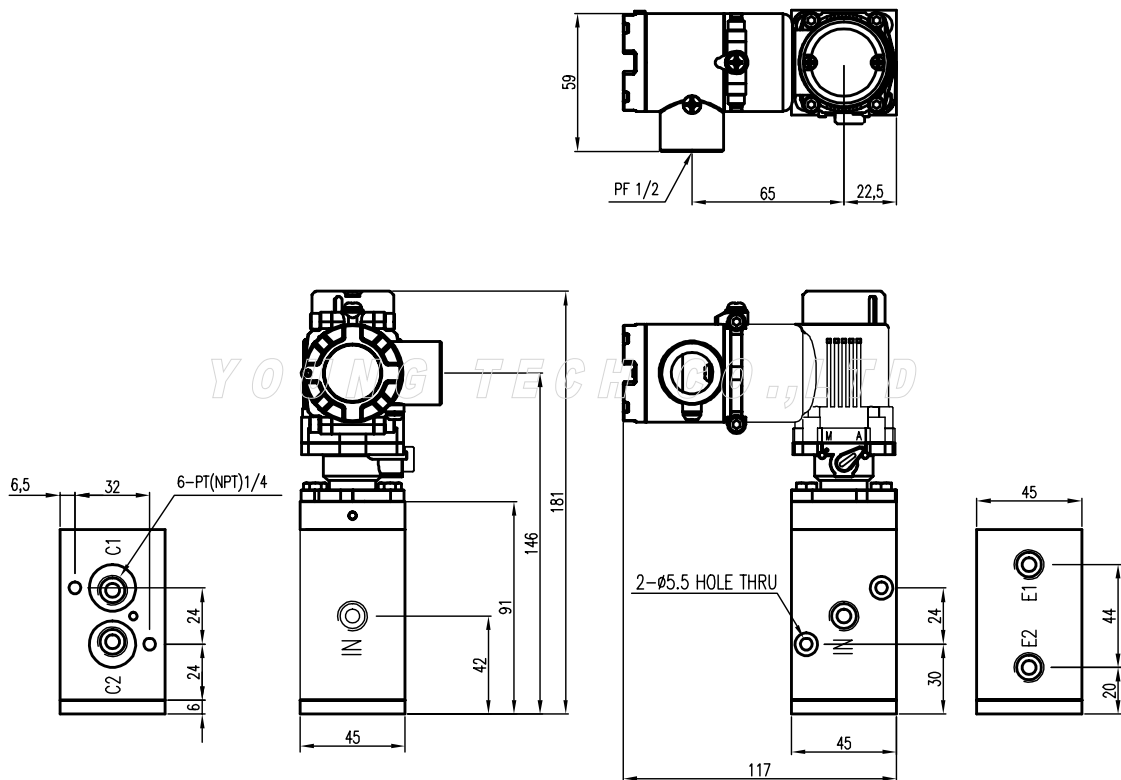
熟记本产品的部件名称和组装顺序，有利于产品维修和维护。

### 动作原理

输入电压信号，线圈产生电磁场，活塞(⑥)上升，同时喷嘴(⑧)脱离活塞(⑥)的下部产生通路，进气口的供给压力向下挤压阀芯，使阀芯向下移动，进气口的供给压力通过出口2(OUT2(C2))排出。当电压信号切断时，活塞(⑥)向下移动，堵住喷嘴，阀芯上方气压通过活塞(⑥)内部通路向大气排出，根据阀芯表面积差阀芯向上移动，供给压力通过出口1(OUT1(C1))排出。



## 外形尺寸



&lt;YT-700D 外形尺寸图&gt;

## 安装

## 注意

产品安装或使用，请遵守如下事项。

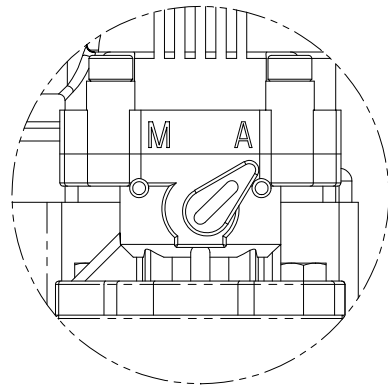
- 必须佩戴保护装备，遵守安全规定。
- 本产品在有爆炸性气体存在的区域使用时，必须遵守防爆规定要求的安全事项。
- 气源要使用干净的非腐蚀性气体，并且要经过过滤干燥。

## 手动开关

手动开关可以用手或一字螺丝刀旋转。

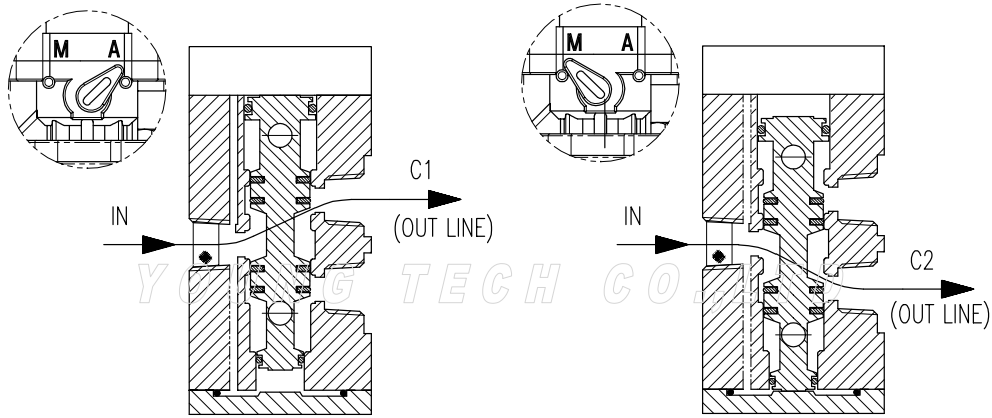
供给气源压力并切断电源状态下，当开关在手动位置(M)时，通过C2输出，开关在自动位置(A)时，通过C1输出。

产品出厂时开关设定为自动位置(A)，即根据电源信号正常开放的状态。正常运行时必须打到(A)位置。



注意

用过大的力旋转手动开关会损坏开关，因此旋转开关时请不要用力过大。



<自动位置时气路图>

<手动位置时气路图>

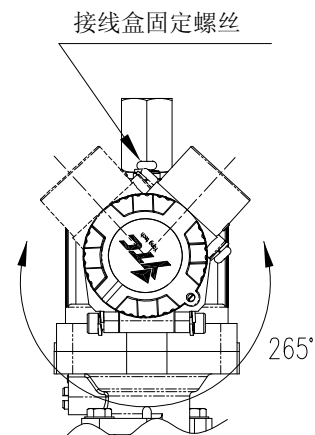
接线

警告

- 不要超过产品的额定电压。
- 在防爆区域要遵守相应防爆区域规定。
- 确认周围没有爆炸性气体存在。
- 产品使用前必须接地。产品内部和外部各有一个接地端子。请根据现场要求正确接地。

接线盒电缆接口可以在265°范围内旋转，可根据现场情况旋转使用。

- (1) 解开接线盒固定螺丝，旋转到适合方便接线的位置。
- (2) 打开接线盒盖子连接接地线(标有E字样)，并连接电源线。接线端子对直流和交流电源没有正负及区分，可任意连接。
- (3) 接线完毕后，盖上接线盒盖子，并拧紧固定螺丝。

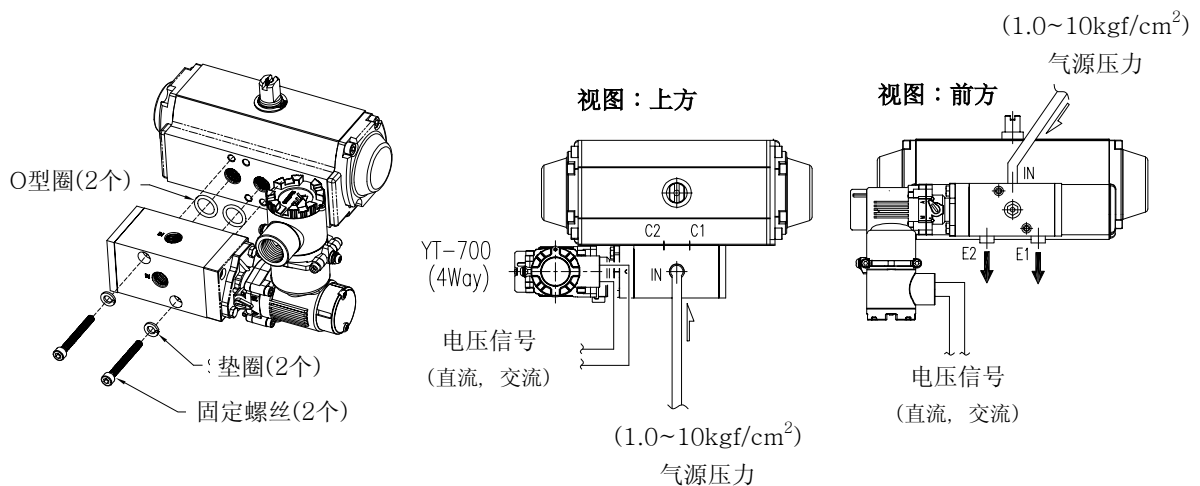


## 配管

本产品是按照Namur标准设计的，因此不需要另外接管可直接安装在气缸上。当然也可以通过导管连接使用。连接导管前为了防止异物进入产品内部，要吹干净导管内部。

### 注意

- 使用环境或气源中异物过多会降低产品性能，因此不要任意分解产品。分解产品时请事先和我公司代理商或我公司联系。
- 完全堵住排气孔E1，E2时，产品不能正常动作。
- 如果用在单作用执行机构，只需要堵住出口C1，C2中的一个出口即可。这时排气孔E1，E2要全部开放，不能堵住。



<NAMUR型安装例图>

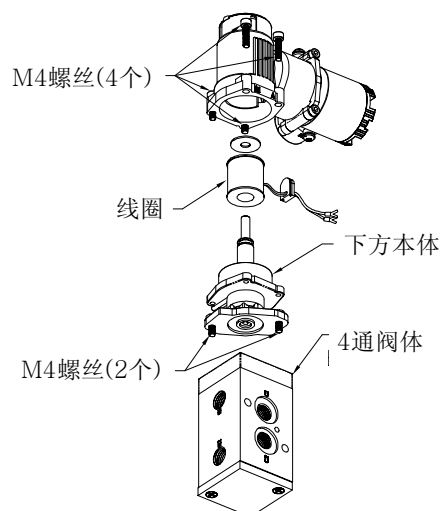
<实际安装例图>

## 产品维护

<http://www.ytc.kr>

产品维修时可更换的部件有线圈组合件和阀体。考虑到防爆性能，更换上述部件时不要自行更换，请把产品发送到我公司或我公司代理商处进行更换。

操作时为了防止损坏产品或发生人身伤害，请遵守现场安全守则和本说明书的安全注意事项。



## 故障排除

### ▶ 输入电压信号，但活塞没有反应时

- (1) 确认信号电压是否符合规定电压。  
如果不符合规定电压，请调节信号电压，使其达到规定电压大小。
- (2) 确认 +,-端子两端电阻值。  
如果电阻值无穷大，那么可能是线圈断路，请更换线圈。

### ▶ 输入电压信号，活塞动作，但没有压力输出时

- (1) 请确认减压阀等供气装置是否正确供气。
- (2) 确认空气过滤减压阀的压力是否 $1.2\text{kgf/cm}^2$ 以下。  
如果气源压力过小，活塞不能正常工作。
- (3) 确认排气口是否被堵住。不管单作用还是双作用，排气口都不能堵住。
- (4) 确认要使用的出口是否被堵住。
- (5) 确认阀体内部的活塞是否卡住。如果把手动开关旋转到手动状态，也没有压力输出，那么很可能是活塞卡住。

### ▶ 没有信号电压，但是从出口C1有气压输出时

- (1) 确认手动开关是否在手动(M)状态。  
如果在手动状态，请旋转到自动(A)方向。
- (2) 确认空气过滤减压阀的压力是否 $1.2\text{kgf/cm}^2$ 以下。  
如果气源压力过小，活塞不能正常工作。

<http://www.ytc.kr>



## 产品保证

- 为了操作人员或本产品和系统的安全, 安装和使用本产品前务必要遵守安全注意事项。如果未遵守本说明书的安全注意事项而引起的问题, 我公司不能保证其安全。
- 因用户任意进行改造或维修本产品而发生的人身伤害或物质损失, 我公司不给予赔偿。维修或改造本产品时, 请事先和我公司联系。
- 质保期限按和客户签订的合同上规定的质保期为准, 原则上质保期内将免费维修。如果合同上未注明质保期限, 则按我公司出厂后一年内进行免费维修。
- 产品保修期内, 因以下原因发生的问题我公司将收费维修。
  - 当用户任意分解产品或没有正确进行维护而产生的问题。
  - 没有正确运输, 保管而产生的问题。
  - 超过产品额定参数范围使用而产生的问题。
  - 没有正确安装而产生的问题。
  - 因火灾, 地震, 暴风, 洪水, 雷电和其它自然灾害或暴动, 战争, 放射能等天灾人祸而产生的问题。
- 其它关于产品的疑问和确认事项请和我公司代理商或我公司联系。

## *YOUNG TECH CO., LTD.*

---

地 址 : #662-8, Pungmu-Dong, Kimpo-City, Keonggi-Do, Korea  
电 话 : 0082-31-986-8545  
传 真 : 0082-31-986-2683  
网 站 : <http://www.ytc.kr>

---

本说明书内容可变, 请访问我公司网站确认最新版本。

发行日期: 2007年 3月 1日

版本 : V1.01