

电位计 PK-03-A

安装调试手册

ITQ-M0102/1010

3F, 371-36, Gasan-dong, Geumchun-Gu, Seoul, Korea

Tel : 82-2-855-1365, 66 Fax : 82-2-855-1367 E-mail : [we123@unitel.co.kr](mailto:we123@unitel.co.kr)

Potentiometer kit model PK-03-A  
Installation and operating manual (ITQ-M0102/1010)



## 目录

1. 使用执行器前的检查要点	.....3
2. 基本性能	
3. 标准规格	.....4
4. PK安装	
5. 调试用特殊工具	.....5
6. 电位计设置	
7. 反作用执行器设置	
8. PK组装	
9. 典型接线图	.....5

感谢采购ITQ系列电动执行器！

为了安全正确使用，在使用前请仔细阅读本手册并保管好以备参考。

重要提示： 本手册内容可能由于质量改进而不经个别通知即变更。

## 1. 使用执行器前的检查要点

- 1) 确认所收到的执行器的参数（型号、主电源、控制电源、选项）是否满足要求。
- 2) 确认用途，如用于阀门还是挡板等。
- 3) 确认执行器安装是否正确牢固。
- 4) 确认执行器的设置，如限位开关、限位螺栓、指示器是否正确。
- 5) 确认电气接线是否正确。
- 6) 如果是3相电机，在正常运行前务必先确认回转方向。
  - \* 确认执行器回转方向
  - \* 手动打开执行器约 50%，给执行器供电2~3秒。
  - \* 按关闭按钮，确认执行器是否向关闭方向回转。
  - \* 如果是，则正确。如果是反向，停止给执行器供电，互换3条电源线中的2条。
- 7) 通常，PK的所有功能由工厂在出库前设置好，不必再设置功能。只在客户想调整限位开关时，才需要设置PK的功能。步骤按照电位计说明书 -正确设置PK的传送信号。
- 8) 不经工厂同意而拆卸、修改可能影响执行器性能。

## 2. 一般性能

PK是在执行器定位后检测执行器位置的检测器。

电位计以电阻（0~1千欧姆）检测执行器当前位置，发回主控制器。

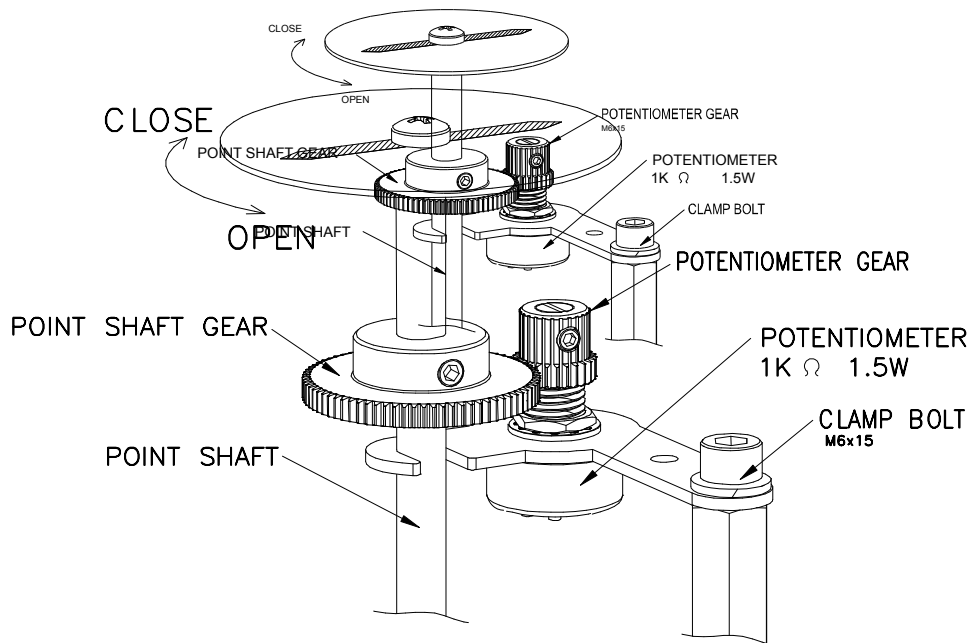
通常，在全关位置传送80欧姆~120欧姆，在全开位置传送850欧姆~950欧姆。

## 3. 标准规格

- 1) 型号: PK-03-A
- 2) 电位计电阻:  $0\sim 1000\ \Omega \pm 5\%$
- 3) 功率: 5W
- 4) 回转角度:  $340^\circ \pm 5\%$
- 5) 精度:  $\pm 0.2\%$
- 6) 环境温度:  $-10^\circ\text{C} \sim +60^\circ\text{C}$
- 7) 环境湿度: 最大90% RH (无冷凝)
- 8) 振动&冲击(X, Y, Z): 10g (6g RMF), 频率: 0.2 ~ 34Hz, 30分钟

## 4. PK安装

- 1) 检查是否所有部件都准备就绪。
  - PK包括带设置螺钉的两个齿轮(一个用于指针轴, 一个用于电位计)、电位计、电位计支架、带M8螺纹的PK支架、带弹簧垫的紧固螺栓(M6)。
- 2) 使PK支架紧贴在执行器主体上(在限位开关后面)。
- 3) 使紧固螺栓(M6)穿过电位计支架孔, 拧紧螺栓, 但不全拧到底。
- 4) 从驱动轴上取下指示器圆盘。
- 5) 拉下指针轴齿轮使指针轴穿过它的孔, 但仍不拧紧设置螺钉。
- 6) 使轴齿轮与电位计在同一水平面对齐, 使两齿轮彼此啮合。
- 7) 拧紧紧固螺栓。
- 8) 务必使指针轴齿轮与电位计齿轮啮合, 但是指针轴齿轮必须自由旋转, 因为其螺钉还未固定, 将在设定电位计过程中被固定。



## 5. 特殊工具

- 1) L形扳手1套（公制）
- 2) 螺丝刀（-）
- 3) 活动扳手（1套）
- 4) 直流信号发生器（0~24mADC）
- 5) 万用表
- 6) 直流毫安表（0~25mA DC）

## 6. 电位计设置

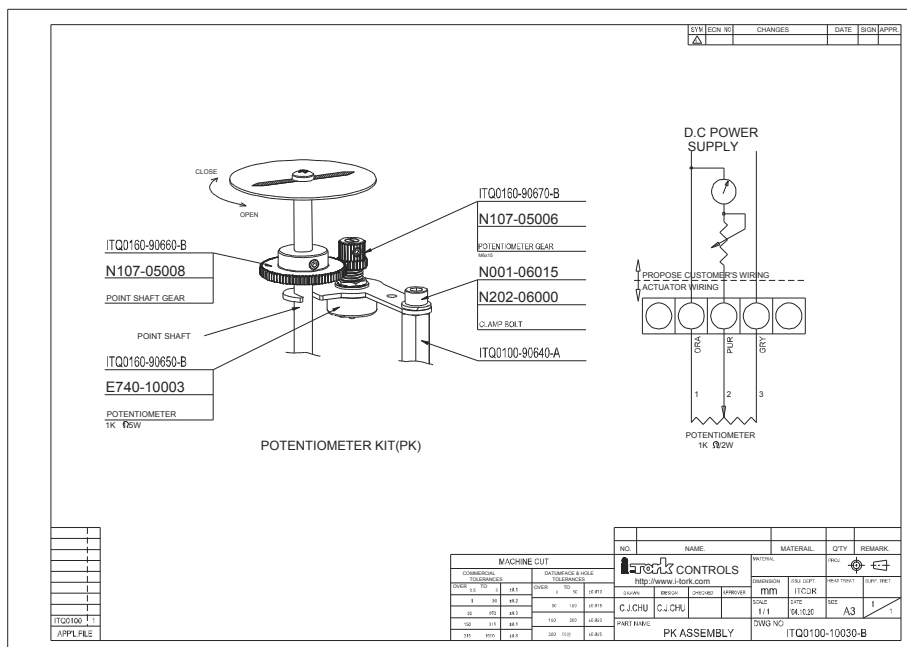
- 1) 把执行器置于全关位置。
- 2) 测量P1 P2的电阻。
- 3) 用L形扳手（M4）移动指针轴齿轮，转动电位计，直到所测电阻达到80 ~ 120欧姆（关闭位置）。
- 4) 拧紧指针轴齿轮上的未固定的螺钉。
- 5) 用弹簧上紧电位计。

## 7. 反作用执行器设置

通常，执行器的顺时针旋转方向为关，但是如果用户想要反作用，请按照下面说明进行。

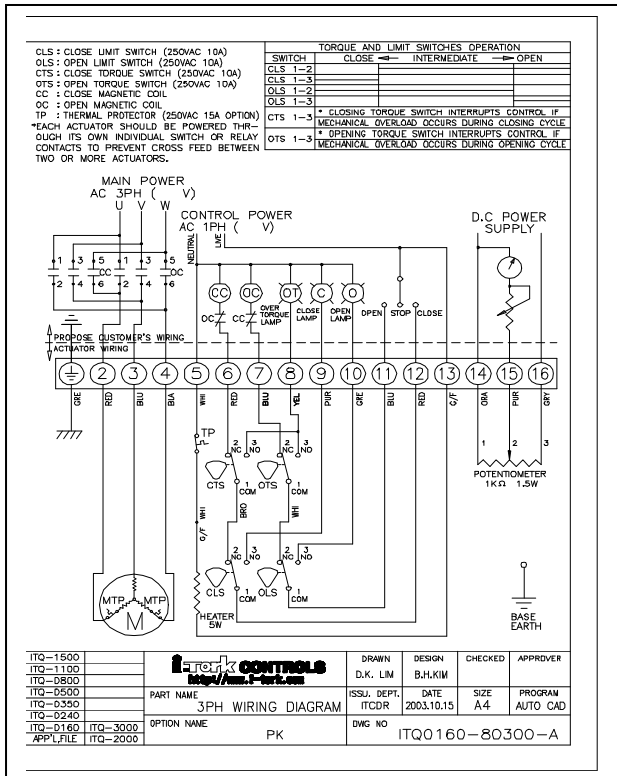
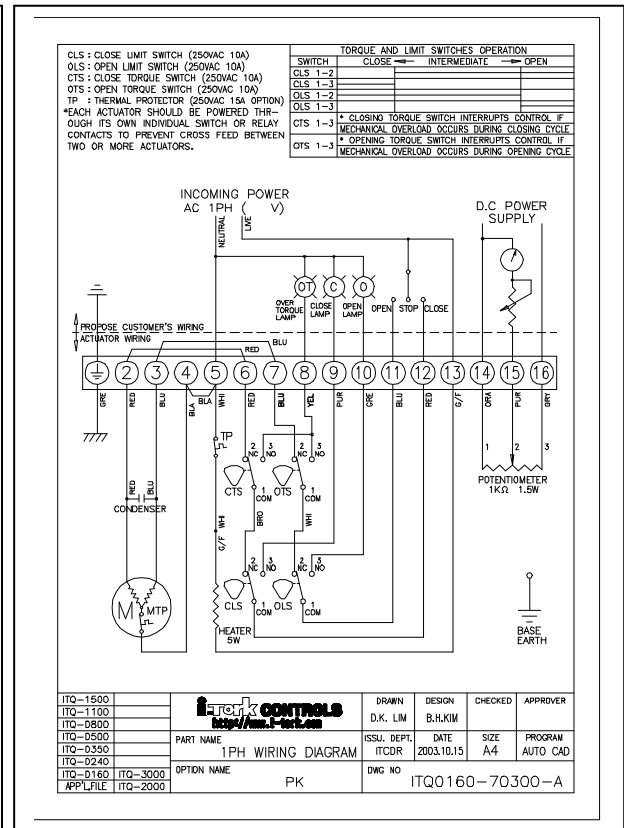
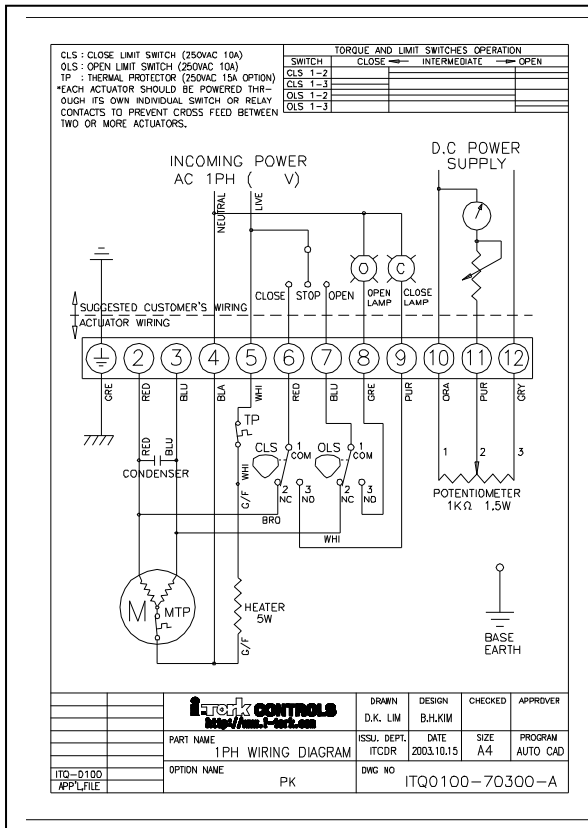
- 1) 互换PK的P1（橙色）和P3（灰色）线
- 2) 互换执行器主端子排上的9和10，11和12。
- 3) 改变指示器的方向（只适用于ITQ1500，ITQ2000与ITQ3000）
- 4) 将执行器置于50%开（或关）位置，提供关或开指令，检查CT信号传送是否正确（4mA全关，20mA全开）。

## 8. PK装配图



# ITQ ELECTRIC QUARTER TURN ACTUATOR

## 9. 典型接线图



Potentiometer kit model PK-03-A  
 Installation and operating manual (ITQ-M0102/1010)